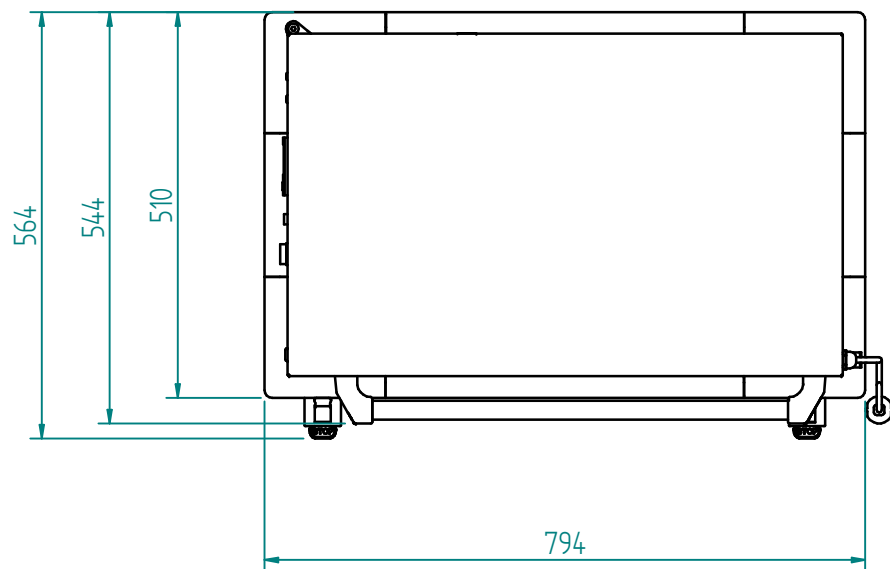
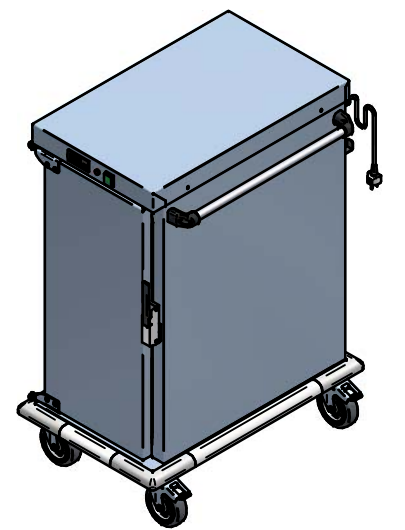


APERTO



Versigen

Versigen foodservice equipment
1/182 Hartley Road
Smeaton Grange NSW 2567

www.versigen.com.au
sales@versigen.com.au
1300 653 330

La quota di piega indica dove puntare l'utensile di piega Ove non indicato le pieghe sono da 90°	Lavorazione	Scala 1:10				04
Foglio 1/1	Materiale	Spessore				03
Peso Pezzo : 20,225 kg	BANQUET HOT CUPBOARD MC. 3411-10GS					02
Quote senza indicazioni di tolleranza: GRADO DI PRECISIONE UNI EN 22768-1m UNI EN 22768-2K	METALCARRELLI SINCE 1964	FIRMA FB	DATA 25/09/2020			01
()	CODICE 3411-10GS	REV.	DESCRIZIONE MODIFICA	DATA	FIRMA	
File : 3411-10GS.dft						