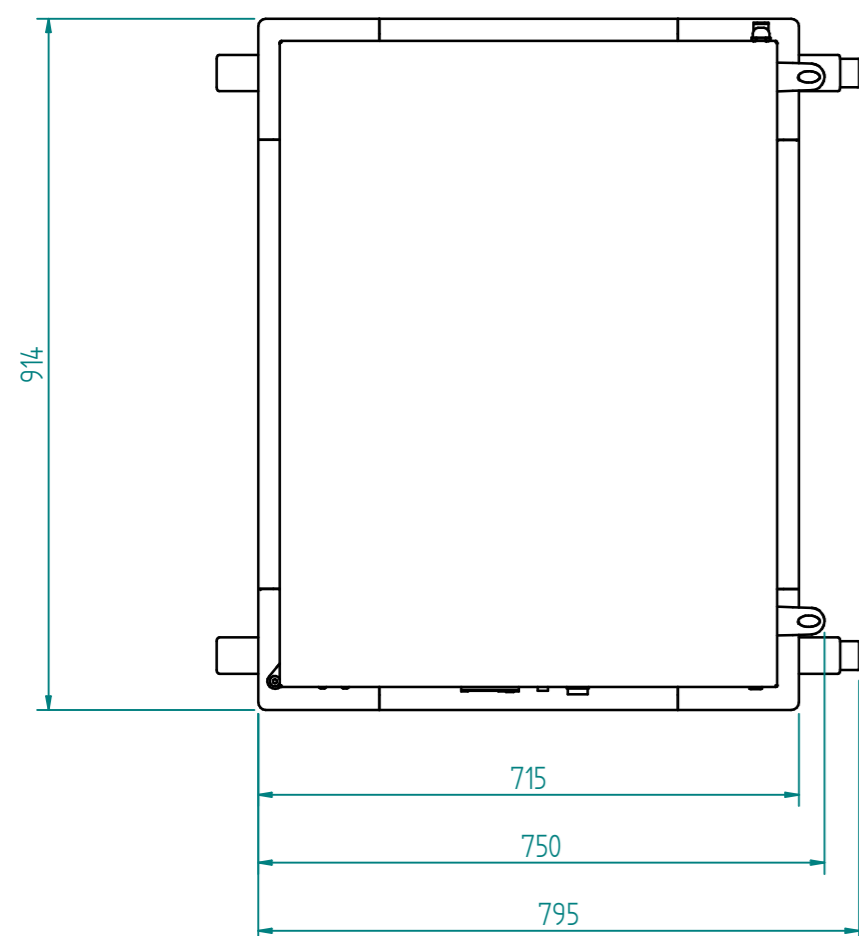
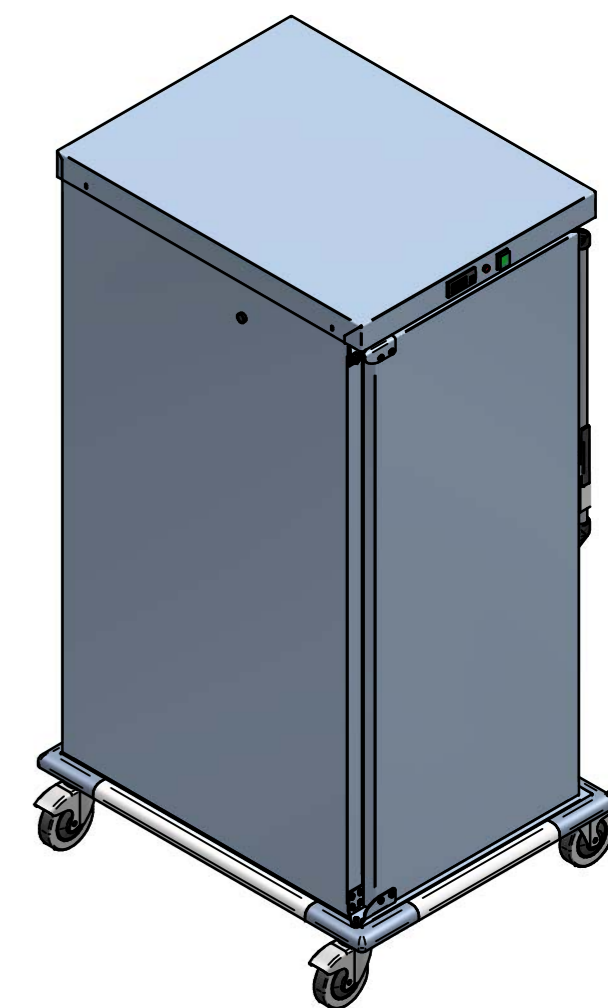


APERTO



Versigen

Versigen foodservice equipment
1/182 Hartley Road
Smeaton Grange NSW 2567

www.versigen.com.au
sales@versigen.com.au
1300 653 330

<p>La quota di piega indica dove puntare l'utensile di piega</p> <p>Ove non indicato le pieghe sono da 90°</p> <p>Foglio 1/1</p> <p>Peso Pezzo :</p> <p>Quote senza indicazioni di tolleranza: GRADO DI PRECISIONE UNI EN 22768-1m UNI EN 22768-2K</p> <p>File : 3421-20GS.dft</p>	<p>Lavorazione</p> <p>Scala 1:10</p>				04	
	<p>Materiale</p> <p>Spessore</p>					03
	<p>BANQUET HOT CUPBOARD MC. 3421-20GS</p>					02
	<p>METALCARRELLI</p> <p>FIRMA FB</p> <p>CODICE 3421-20GS</p>	<p>DATA 19/05/2021</p> <p>REV.</p>				01
			DESCRIZIONE MODIFICA	DATA	FIRMA	